

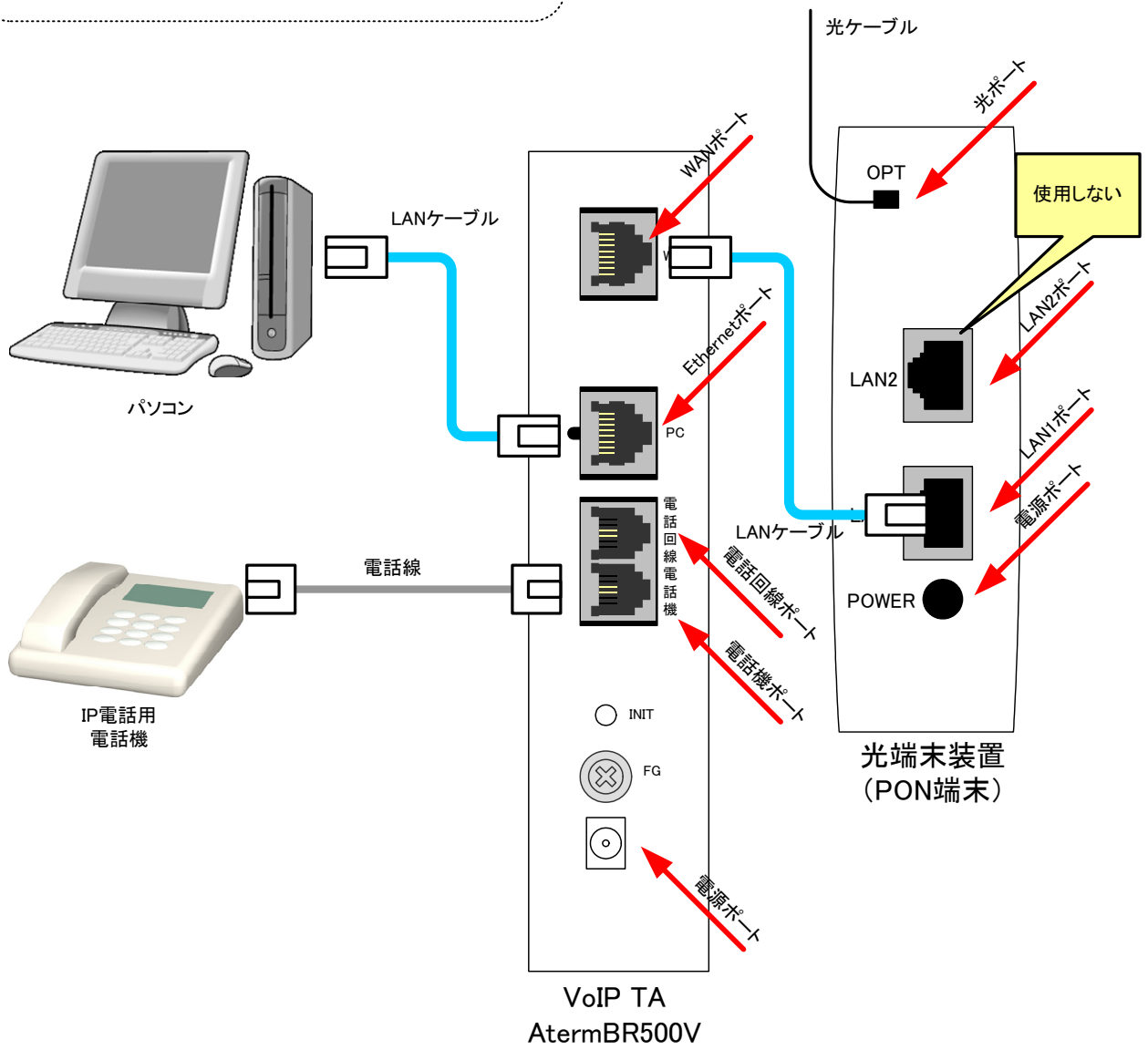
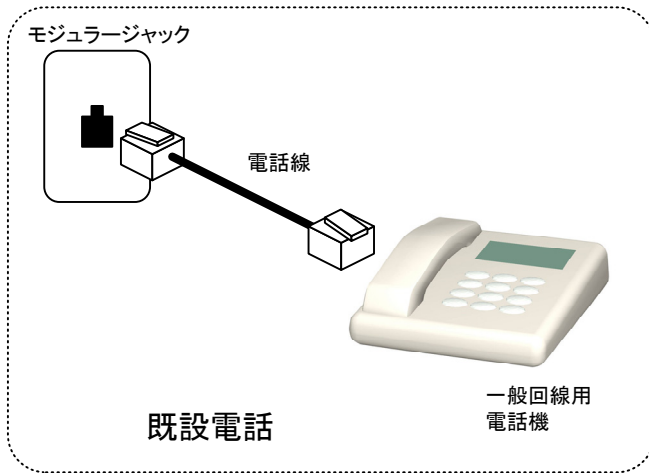
「AtermBR500V」 の接続・設定



Kブロード光100メガプレミアム

■IP電話を使用する場合の接続方法(第2電話方式)

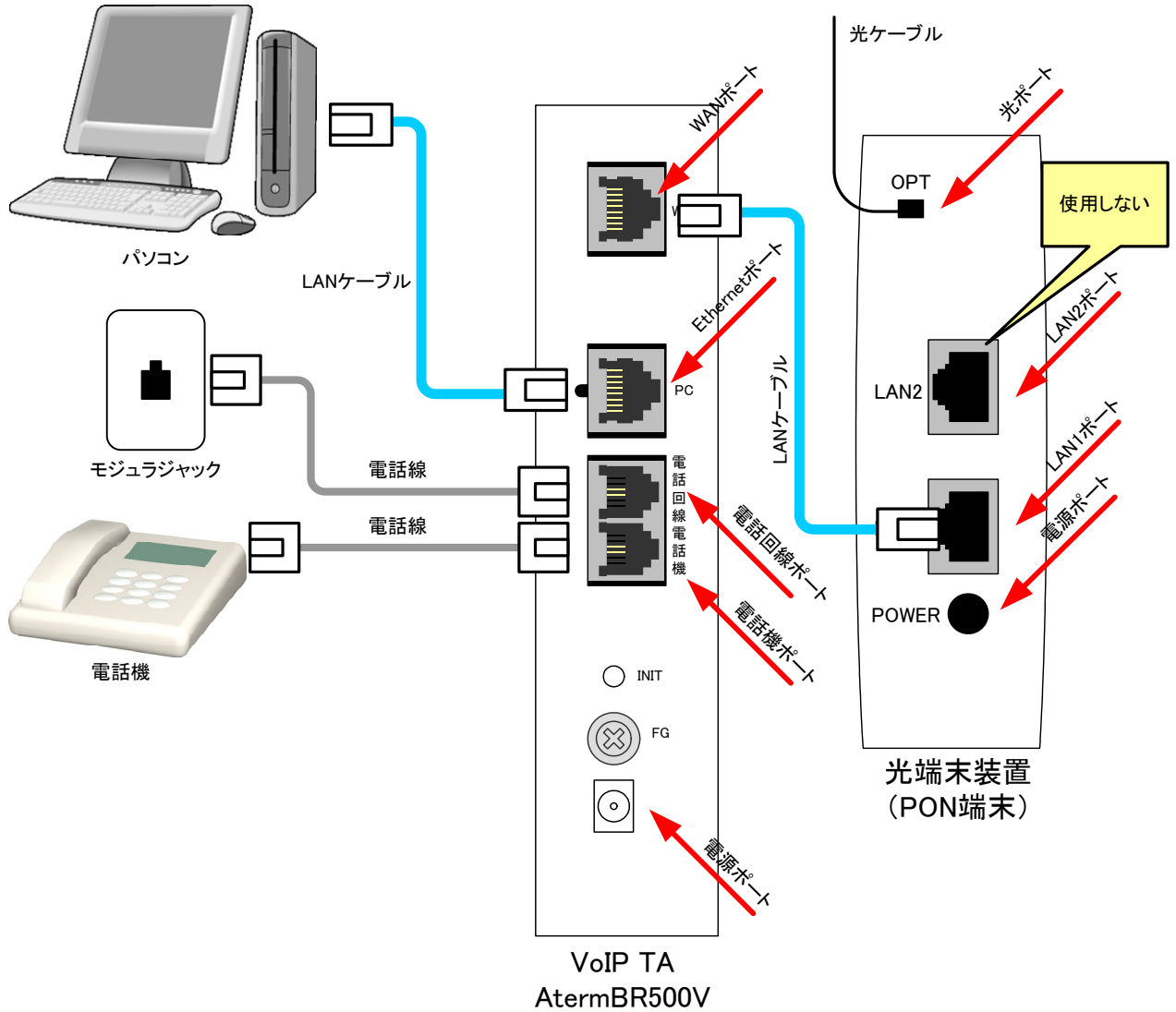
既設電話とは、別の電話機でIP電話を使用する場合



Kブロード光100メガプレミアム

■IP電話を使用する場合の接続方法(第1電話方式)

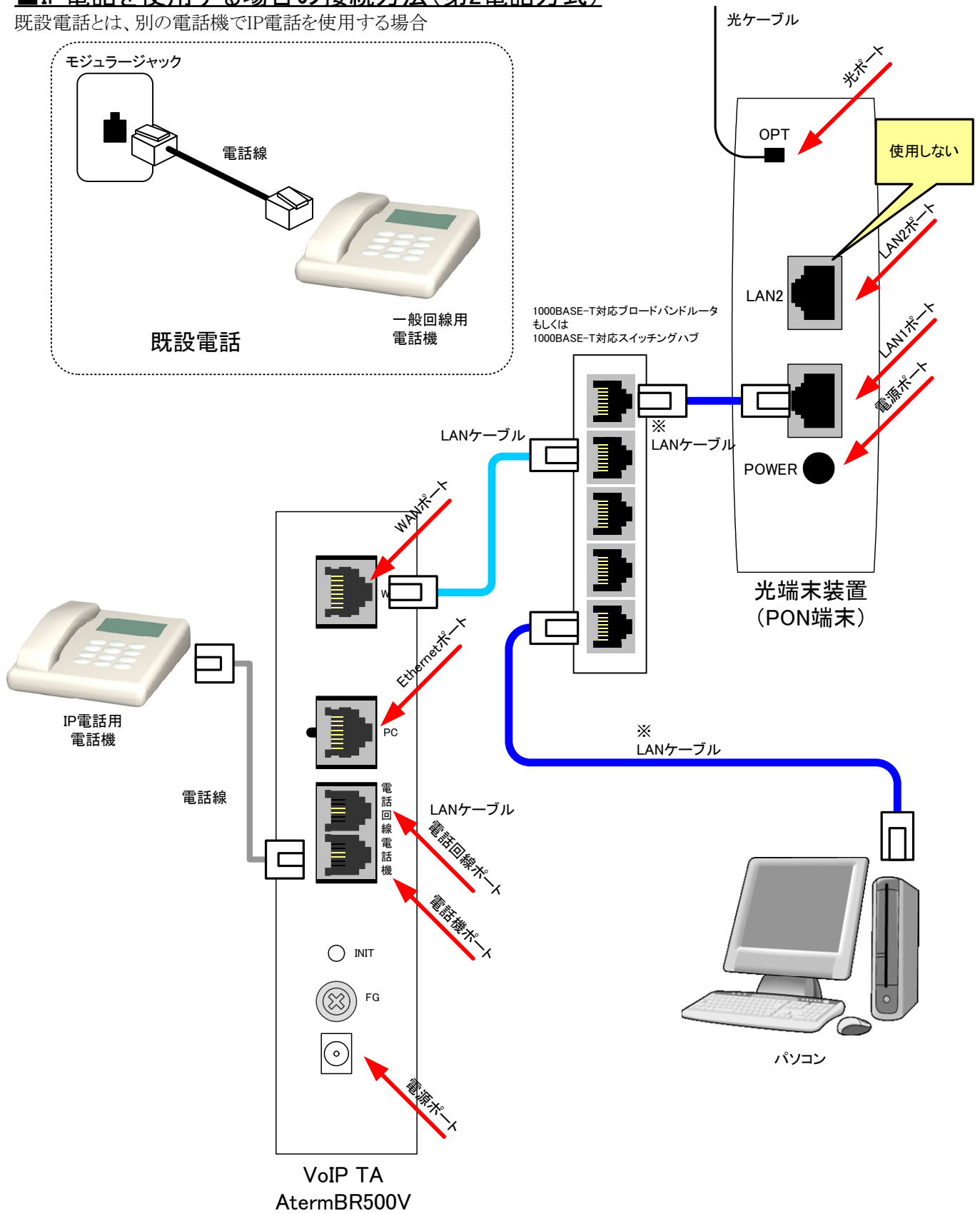
既設電話とIP電話を同じ電話機で使用する場合



Kブロード光1G

■IP電話を使用する場合の接続方法(第2電話方式)

既設電話とは、別の電話機でIP電話を使用する場合

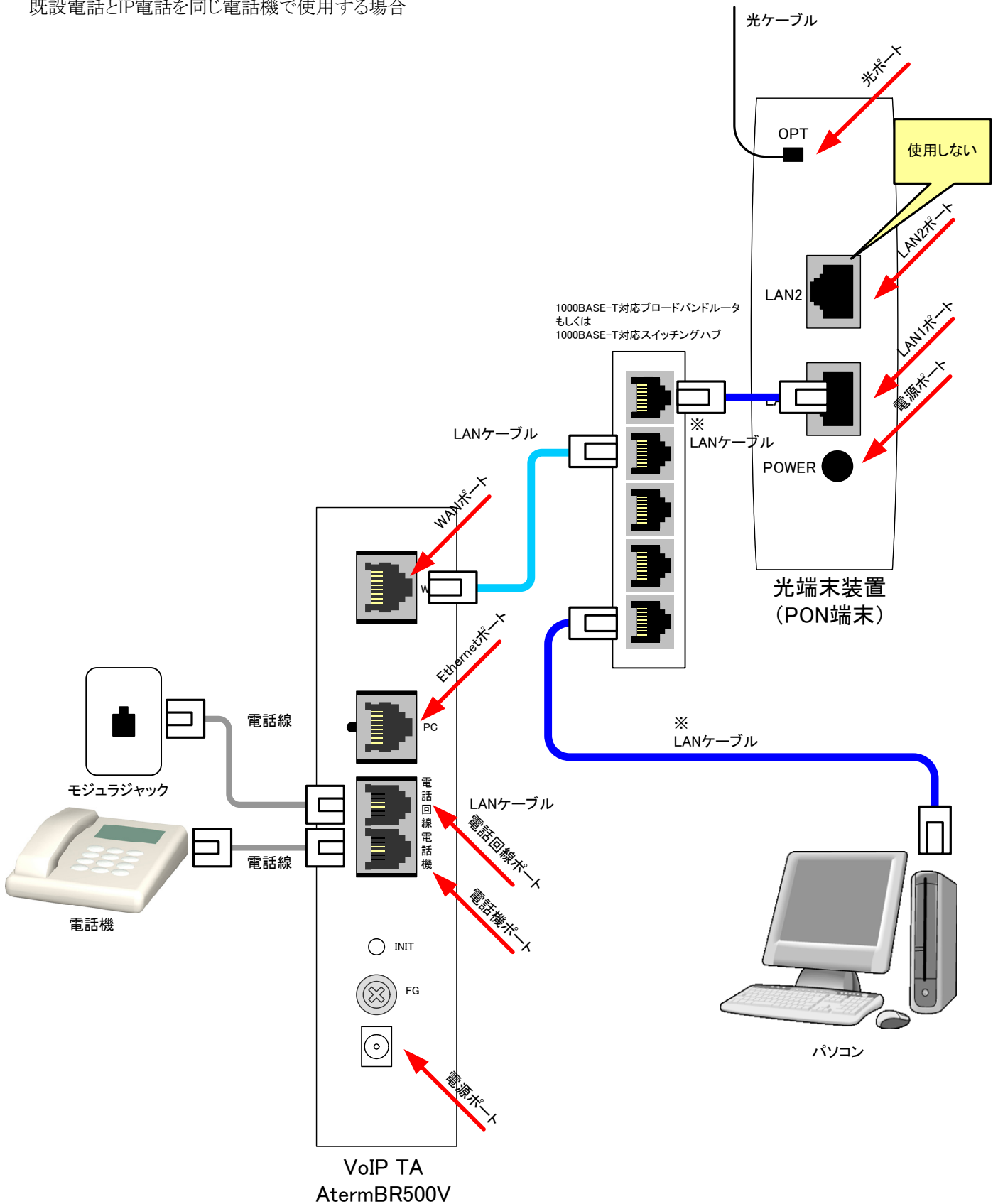


※ エンハンスド・カテゴリ5以上のLANケーブルを使用してください。
(「1000BASE-T対応」とあるもの)

Kブロード光1G

■IP電話を使用する場合の接続方法(第1電話方式)

既設電話とIP電話を同じ電話機で使用する場合



※ エンハンスド・カテゴリ5以上のLANケーブルを使用してください。
(「1000BASE-T対応」とあるもの)

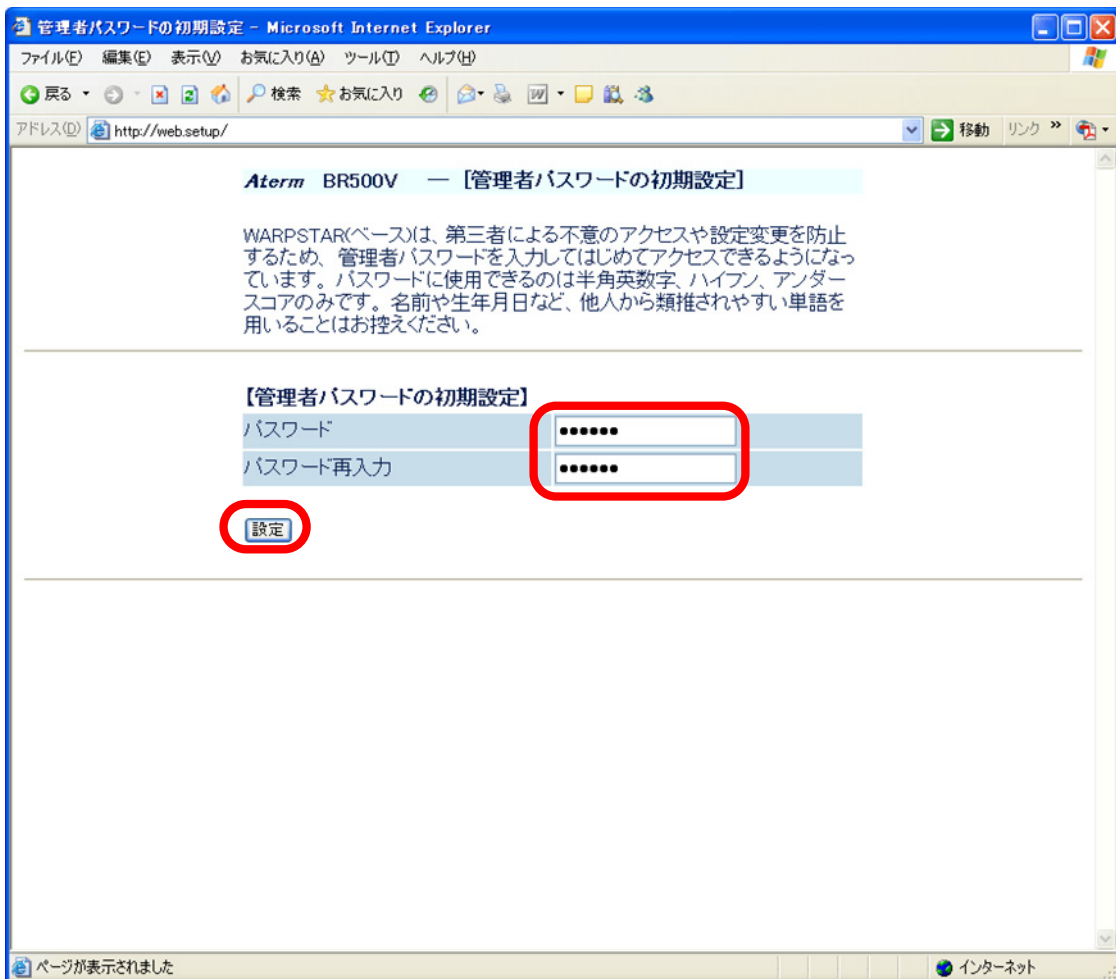
■「AtermBR500V」設定方法

「AtermBR500V」のPOWERのランプが緑色点灯していることをご確認ください。
パソコンの電源を入れて、起動してください。

1. ブラウザ(Internet Explorer, Netscapeなど)を起動して、アドレスのところに以下のURLを入力し、Enterキーを押下していただくと、下記の画面が表示されます。

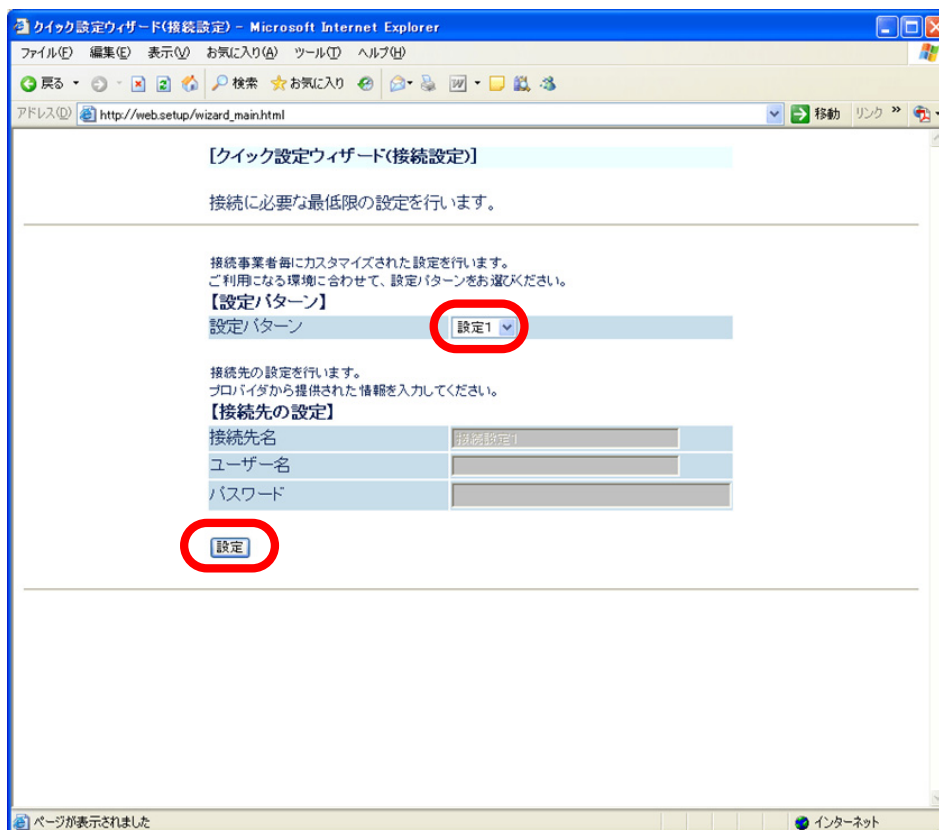


2. 『管理者パスワードの初期設定』の画面が表示されたら、パスワードを入力し、パスワードを設定します。パスワード再入力欄に入力後、【設定】ボタンをクリックします。
このパスワードは「AtermBR500V」を設定するためのものですのでKCNから指定するものではありません。一旦、設定後に本パスワードをご不明になられてもKCNでは把握しておりませんのでご注意ください(万が一、忘れそうであれば弊社からお客様にお知らせしている「あなたのID(ユーザー名)」のパスワードをご利用いただいても結構です)。



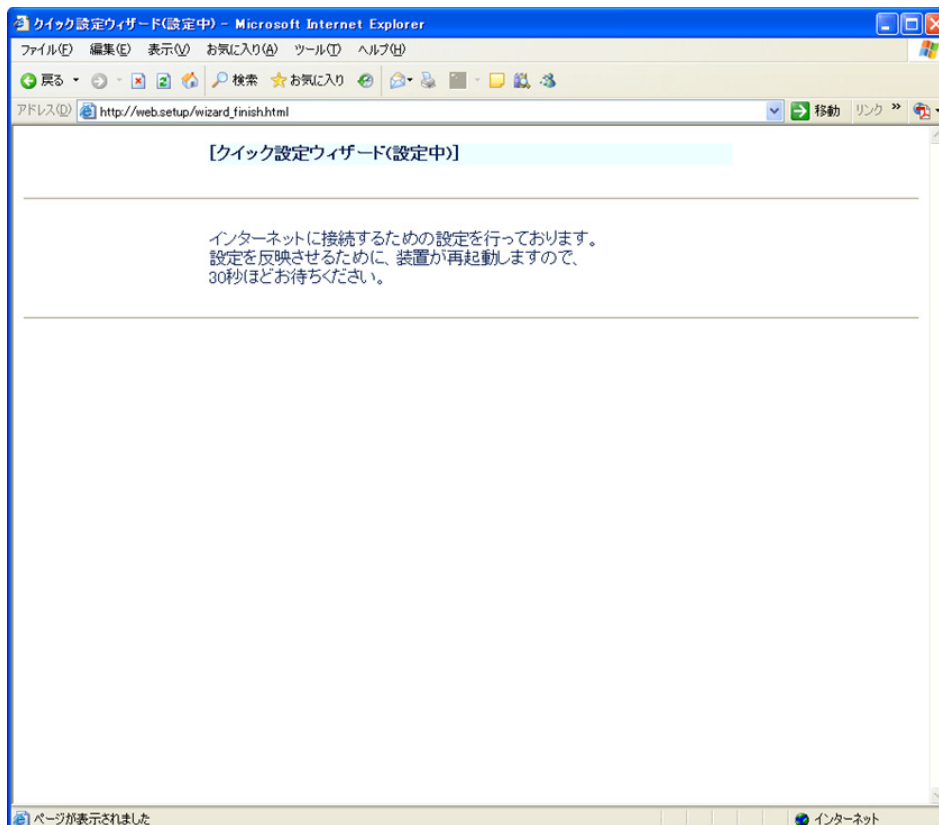
3.

『クイック設定ウィザード(接続設定)』の画面が表示されたら、【設定パターン】の中より【設定1】を選択し、【設定】をクリックします。



4.

『クイック設定ウィザード(設定中)』の画面が表示されます。
終了するまで、30秒程お待ちください。



5.

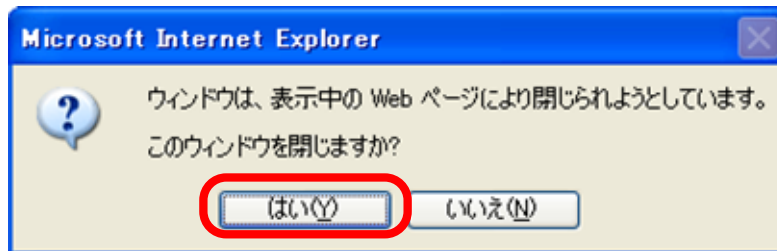
『設定が完了しました。』と表示されますので、【OK】をクリックします。



6.

『ウィンドウは、表示中のWebページにより閉じられようとしています。』と表示されます。

【はい(Y)】をクリックすると、ブラウザが閉じます。



7.

「AtermBR500V」のPOWER、WANのランプが点灯したら、IP電話の設定を行ってください。

